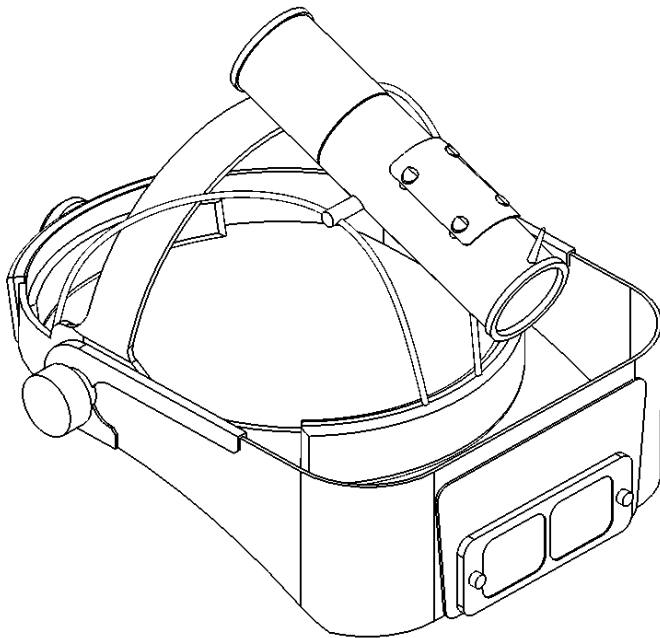


# **Gebruikershandleiding**

Revisie 2



**Syris Scientific, LLC**

**v300<sup>TM</sup> / v600<sup>TM</sup> Visualisatiesysteem**

## Contactinformatie

---

### **Fabrikant:**

Syris Scientific, LLC.

22 Shaker Rd., Gray, Maine 04039 VS

Telefoon: 207 657 70 50

Fax: 207 657 70 51

E-mail: [techsupport@syrisscientific.com](mailto:techsupport@syrisscientific.com)

Website: [www.syrisscientific.com](http://www.syrisscientific.com)

Kantooruren Servicecentrum: maandag t/m vrijdag

8.00 – 17.00 u. Eastern Standard Time

### **Erkend Europees vertegenwoordiger:**

CEPartner4U BV

Esdoornlaan 13,

3951DB Maarn

The Netherlands

Phone: 011.31.343.442.524

Cell: 011.31.6.516.536.26

Fax: 011.31.343.442.162

Email: [office@cepartner4u.nl](mailto:office@cepartner4u.nl)

Contact: Theo Nusselder

## Inleiding

---

Hartelijk dank voor uw aankoop van het Syris Scientific v300/v600 Visualisatiesysteem. Dit unieke, gepatenteerde visualisatiesysteem is het resultaat van vele jaren van research, ontwikkeling, tests en toepassing in de praktijk. Uw procedures zullen vele jaren kunnen profiteren door de in deze handleiding verstrekte verzorgings- en gebruiksinstructies te volgen. Als wij u bij het gebruik van uw nieuwe systeem van dienst kunnen zijn, aarzel dan a.u.b. niet onze servicegroep te bellen op telefoonnummer 800 714 13 74 of op 207 657 70 50.

Syris Scientific, LLC








## Inhoudsopgave

---

Verklaring van symbolen	1
Veiligheidswaarschuwingen en -gevaren!	2
Productbeschrijving	4
Productinstelling	6
Werking van het product	9
Vervanging van de Illuminator	10
Hantering, reiniging en opslag	12
Algemene specificaties	14
Onderdelen-/Accessoirelijst	14
Garantie-informatie	15
Garantieregistratiekaart	19

## Verklaring van symbolen

De volgende symbolen worden op de onderdelen van de v300 en v600 Visualisatiesystemen aangetroffen.

<b>Symbool</b>	<b>Naam</b>	<b>Verklaring</b>
	Attentie!	Raadpleeg de begeleidende documenten
	Gevaarlijk voltage!	Waarschuwing; er is gevaarlijke elektrische spanning aanwezig
	CE Conformiteitsmerk	Het product voldoet aan de eisen van de toepasselijke EU-richtlijnen
	Aan	
	Uit	
	Gelijkstroom (DC)	
	Wisselstroom (AC)	
<b>VDC</b>	Gelijkstroomvoltage	
<b>A</b>	Ampère	

# Veiligheidswaarschuwingen en gevaren!

---

## **Algemene gevaren**

- Uitsluitend personen die vertrouwd zijn met de werking en het veilig gebruik ervan moeten dit systeem gebruiken.
- Houd het systeem buiten het bereik van kinderen.
- Er moet niet met voorwerpen over de kabels en snoeren worden gelopen, of met voorwerpen erover worden gereden.
- De kabels en snoeten moeten niet te veel worden verlengd/worden overbelast om voortijdige slijtage en te veel belasting te voorkomen.
- Laat geen enkel onderdeel van het systeem vallen. Fysieke schokken kunnen blijvende schade veroorzaken.
- De onderdelen van het systeem moeten niet met schurende middelen of -oplossingen worden gereinigd.
- Geen enkel onderdeel van het systeem mag in een autoclaaf worden gereinigd.
- Steek geen voorwerpen in de openingen van de onderdelen van het systeem.
- Het licht van de Illuminator-module moet niet op de ogen van personen worden gericht, en er moet niet rechtstreeks in de Illuminator-module worden gekeken terwijl deze aanstaat.
- Het systeem moet niet worden gebruikt als verlichting om u de weg in uw omgeving te wijzen.

## **Elektrische gevaren**

- Dompel geen enkel onderdeel van het systeem ooit in water of andere vloeistoffen onder.
- Gebruik uitsluitend een goedgekeurd en geaard stopcontact.
- Laat geen metalen voorwerpen of lichaamsdelen van elektrische aansluitingen aanraken.
- Gebruik nooit enige andere stroomtoevoer op dit systeem. Schade die het resultaat is van het gebruik van een andere stroomtoevoer dan de stroomtoevoermodule doet de garantie teniet.
- De bijgeleverde stroomregelmodule moet altijd worden gebruikt terwijl het systeem in gebruik is. Het systeem is bedoeld om met de module te functioneren, en verschaft een veiligheidsinterface tussen de gebruiker en de stroomtoevoer.

- Trek de stroomtoevoermodule uit het stopcontact als kabels/snoeren worden aangesloten op, of ontkoppeld van onderdelen van het systeem.

## **Brandgevaar**

- Het systeem moet niet worden gebruikt in een brandgevaarlijke of ontploffingsvatbare omgeving.
- De openingen van het systeem moeten niet worden geblokkeerd. Dit kan oververhitting van de Illuminator-module tot gevolg hebben.
- Het systeem moet niet in stoffige omgevingen worden gebruikt.

## Productbeschrijving

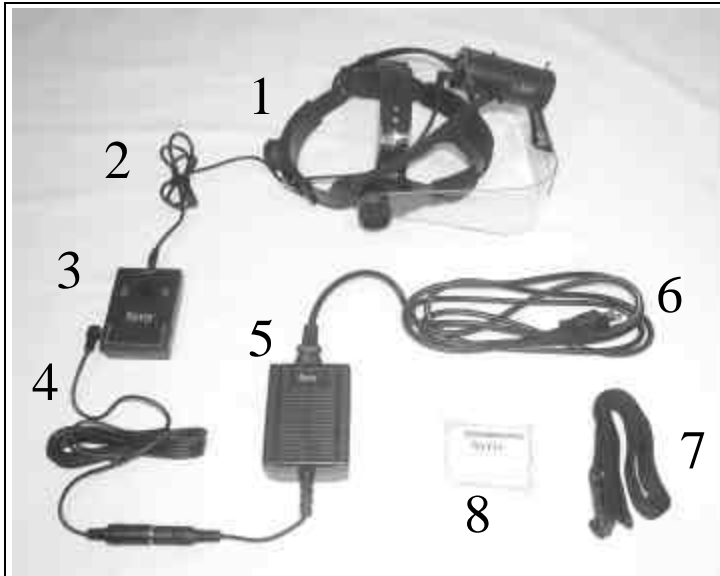
---

Deze gebruikershandleiding heeft betrekking op de v300 en v600 Visualisatiesystemen. Hieronder staan een diagram en onderdelenlijst voor elk systeem vermeld.

### **v300 Visualisatiesysteem (Figuur 1)**

#### **Onderdelen**

- 1) v300-hoofdtoestel
- 2) Bovenste gelijkstroomsnoer
- 3) Stroomregelmodule
- 4) Onderste gelijkstroomsnoer
- 5) Stroomtoevoer
- 6) Wisselstroomsnoer
- 7) Stroomregelmoduleriem
- 8) Lensdoekjes

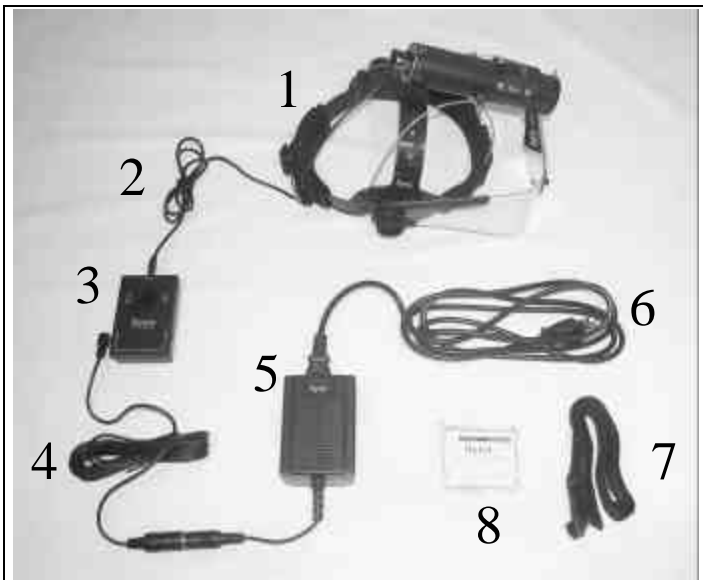


**Figuur 1: Onderdelen van het v300 Visualisatiesysteem**

## **v600 Visualisatiesysteem (Figuur 2)**

### **Onderdelen**

- 1) v600-hoofdstoestel
- 2) Bovenste gelijkstroomsnoer
- 3) Stroomregelmodule
- 4) Onderste gelijkstroomsnoer
- 5) Stroomtoevoer
- 6) Wisselstroomsnoer
- 7) Stroomregelmoduleriem
- 8) Lensdoekjes



**Figuur 2: Onderdelen van het v600 Visualisatiesysteem**

**BELANGRIJK! Syriss Scientific is niet verantwoordelijk voor tijdens de verzending opgelopen schade. Als u beschadiging op uw systeem waarneemt, belt u de expediteur onmiddellijk om een claim in te dienen.**

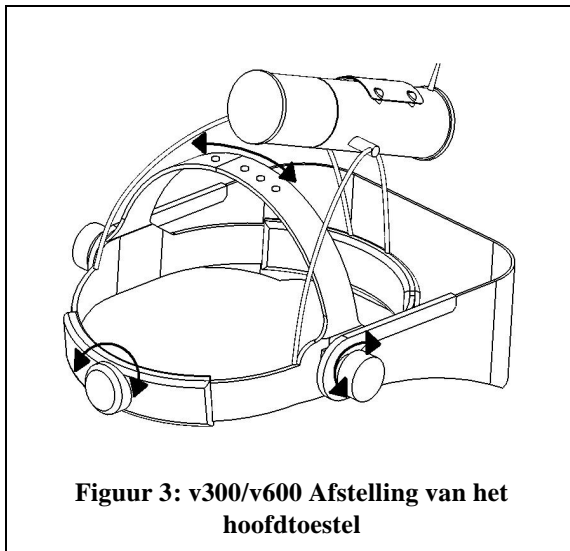
## Productinstelling

---

De volgende procedures kunnen worden gebruikt om de hoofdband af te stellen en de bedradingsopstelling voor het v300 of v600 Visualisatiesysteem te voltooien.

### **Hoofdbandafstelling (Figuur 3)**

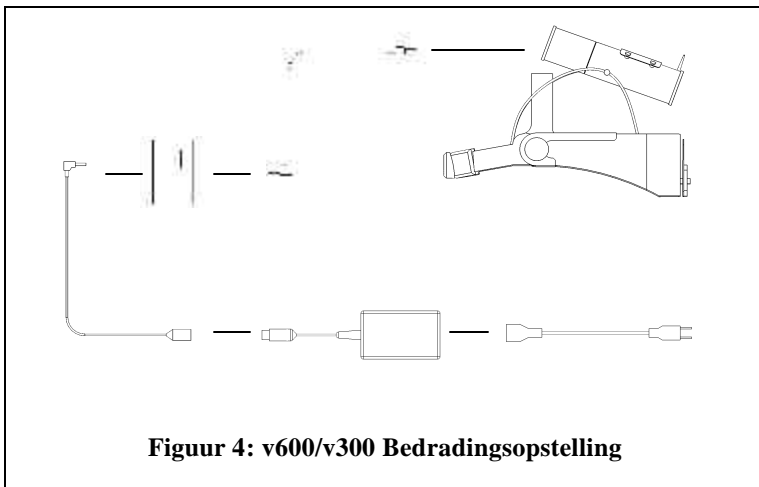
- 1) Begin met de hoogte van het bovenste bandje van het hoofdtoestel bij te stellen. Dit bandje wordt bijgesteld door hem los te maken en naar een nieuwe positie te schuiven. Het bandje wordt vastgezet door de plastic knopjes in het onderste bandje in de gaten van het bovenste bandje vast te zetten.
- 2) Maak de hoofdband van het hoofdtoestel los door het knopje aan de achterkant van de hoofdband in te drukken en hem linksom te draaien.
- 3) Zet het hoofdtoestel op uw hoofd en verzeker dat de voorkant van de hoofdband comfortabel boven uw wenkbrauwen zit. Herhaal stap 1 als het hoofdtoestel te hoog of te laag op uw hoofd zit.
- 4) Haal de hoofdband aan door op de knop aan de achterkant van de hoofdband te drukken en hem rechtsom te draaien.



- 5) Stel de positie van het Visi-Shield bij door aan de knop op één of allebei kanten van het hoofdtoestel te draaien. Als het toestel goed zit, moet de vergrootlens in uw normale gezichtslijn liggen.

### **Bedradingsopstelling (Figuur 4)**

- 1) Steek het bovenste gelijkstroomsnoer in de achterkant van Illuminator-module.
- 2) Steek de stekker van de telefoonverbinding van het bovenste gelijkstroomsnoer in een van beide kanten van de stroomregelmodule.
- 3) Steek de stekker van de telefoonverbinding van het onderste gelijkstroomsnoer in de overgebleven kant van de stroomregelmodule.
- 4) Steek de contra-DIN-connector van de onderste stroomkabel in de mannelijke DIN-connector van de stroomtoevoer.
- 5) Steek de IEC-connector van het wisselstroomsnoer in de IEC-poort van de stroomtoevoer.
- 6) Steek de wisselstroomstekker van het wisselstroomsnoer in een goedgekeurd stopcontact.



**Figuur 4: v600/v300 Bedradingsopstelling**

Nadat de procedure voor de bedradingsopstelling voltooid is zet u de schakelaar van de stroomregelmodule op Aan. U moet de ventilator van

de Illuminator-module onmiddellijk horen aankomen. Om elektrische schok op de Illuminator-module te voorkomen is het systeem zodanig ontworpen, zodat de Illuminator geleidelijk gedurende een periode van vijf seconden wordt aangezet.

**Belangrijk! Als u geen licht ziet aankomen of de ventilator niet hoort wanneer u het systeem aanzet, moet de stroomregelmodule onmiddellijk worden uitgeschakeld. Controleer de bedradingsopstelling opnieuw.**

## Werking van het product

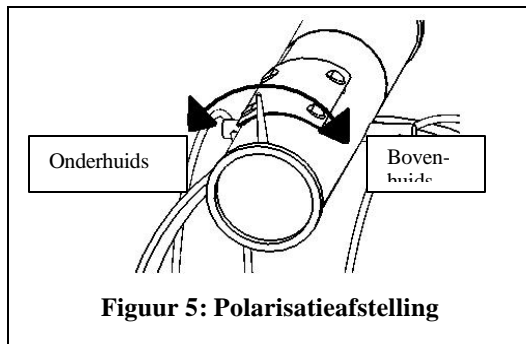
---

Het v300/v600 Visualisatiesysteem is bedoeld om het zicht van medische gezondheidsmedewerkers te versterken tijdens gebruik bij patiënten gedurende onderzoeken en procedures.

Het v300/v600 Visualisatiesysteem is ontworpen om de bovenhuidse of onderhuidse kenmerken van de huid van een patiënt te versterken. Dit wordt tot stand gebracht door parallelpolarisatie of kruispolarisatie van het door de Illuminator-module uitgestraalde licht. Voor het heen en weer schakelen tussen zichtmodi voor bovenhuidse of onderhuidse oppervlakken moet de volgende eenvoudige procedure worden gebruikt:

- 1) Draag het hoofdtoestel en voel langs de Illuminator-module met uw vrije hand.
- 2) Beweeg uw hand langs de Illuminator-module totdat u de bijstelknop aan de voorkant van de ombouw hebt gevonden.
- 3) Pak de afstelknop voorzichtig beet en draai hem, zoals afgebeeld in Figuur 5.
- 4) Bij het op het hoofd dragen wordt de oppervlaktemodus (parallelpolarisatie) waargenomen wanneer de afstelknop op de 10-uur-stand staat. De onderhuidse (kruispolarisatie) modus wordt waargenomen wanneer de afstelknop op de 2-uur-stand staat.

NB: Om de resultaten van het systeem te kunnen waarnemen moet de gebruiker door het Visi-Shield kijken.



## Vervanging van de Illuminator

---

Zoals bij elke verlichtingsbron het geval is, slijt de v300/v600 Illuminator-module bij normaal gebruik. Onder normale condities verlengt de hoogpresterende afkoeling van de Illuminator-module de verwachte levensduur met 400+ uur. Er kunnen reserve-Illuminator-modules worden aangeschaft om gebruik met minimale onderbreking te verzekeren voor de gebruiker, voor het geval er een storing in de Illuminator-module op zou treden. Het wordt in hoge mate aanbevolen om een reserve-Illuminator-module bij de hand te hebben.

De volgende procedures moeten worden gevolgd voor vervanging van de Illuminator-module voor uw v300 of v600 Visualisatiesysteem. Als u vragen hebt, neemt u contact op met onze servicegroep op telefoonnummer 800 714 13 74 of op 207 657 70 50.

### **Vervanging van de v300 Illuminator-module**

- 1) Schakel het v300 Visualisatiesysteem uit en trek de stekker van de wisselstroom-voedingskabel uit het stopcontact. Trek de stekker van het bovenste gelijkstroomsnoer uit de oude Illuminator-module.
- 2) Laat de oude Illuminator-module minstens tien minuten afkoelen alvorens verder te gaan.
- 3) Draai de plastic vleugelmoeren aan beide kanten van de oude Illuminator-module ongeveer één slag om, en verwijder de module uit het frame van het hoofdtoestel.
- 4) Installeer de nieuwe Illuminator-module in het hoofdtoestel en draai de plastic vleugelmoeren vast.
- 5) Sluit het bovenste gelijkstroomsnoer op de Illuminator-module aan en steek de stekker van de wisselstroomvoedingskabel in het stopcontact.
- 6) Schakel het systeem in en verzekert u ervan dat zowel de lamp als de ventilator werken.

## **Vervanging van de v600 Illuminator-module**

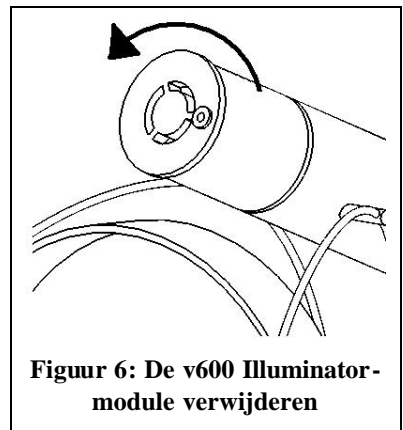
- 1) Schakel het v600 Visualisatiesysteem uit en trek de stekker van de wisselstroom-voedingskabel uit het stopcontact. Trek de stekker van het bovenste gelijkstroomsnoer uit de oude Illuminator-module.
- 2) Laat de oude Illuminator-module minstens tien minuten afkoelen alvorens verder te gaan.
- 3) Haal de nieuwe Illuminator-module uit de verpakingskoker. Er zit een katoenen handschoen bij de verpakingskoker ingesloten; gebruik deze handschoen a.u.b. voor het hanteren van de nieuwe Illuminator-module.
- 4) Verwijder de oude Illuminator-module uit de opticabuis door hem linksom te draaien, zoals afgebeeld in Figuur 6.
- 5) Haal de nieuwe Illuminator-module met de handschoen aan uit de plastic wikkel.

**Belangrijk! Laat de lamp of reflector van de Illuminator-module niet in contact komen met de blootliggende huid of met andere vreemde voorwerpen. Dit kan voortijdig weigeren van de Illuminator-module veroorzaken.**

- 6) Installeer de nieuwe Illuminator-module in de opticabuis door hem er rechtsom in te draaien.

**Belangrijk! De nieuwe Illuminator-module moet niet in de opticabuis worden geforceerd. Als u moeite hebt met het installeren van de nieuwe Illuminator-module, draait u hem één slag naar links en probeert u nogmaals hem voorzichtig in de opticabuis te schroeven.**

- 7) Sluit het bovenste gelijkstroomsnoer op de Illuminator-module aan en steek de stekker van de wisselstroom-voedingskabel in het stopcontact.
- 8) Schakel het systeem in en verzeker u ervan dat zowel de lamp als de ventilator werken.



**Figuur 6: De v600 Illuminator-module verwijderen**

## Hantering, reiniging en opslag

---

Om uw v300/v600 Visualisatiesysteem in optimale gebruiksaanwijzing te houden volgt u onderstaande richtlijnen voor hantering, reiniging en opslag.

### **Hantering**

- Om krassen of bevlekken van het Visi-Shield te vermijden moet u het systeem hanteren door de hoofdband beet te pakken.
- De bovenste en onderste gelijkstroomsnoeren zijn licht van gewicht vervaardigd, en zijn daarom niet versterkt. Wees voorzichtig bij het hanteren van deze snoeren en zorg ervoor dat er niet aan wordt getrokken en dat ze niet beklemd raken. Beschadigde snoeren zijn wellicht niet gedekt onder de beperkte productgarantie.

### **Reiniging**

- Na elk gebruik waarbij het systeem verontreinigd kan zijn geraakt moet het worden schoongemaakt.
- Propere het volledig product met goedgekeurd ontsmettingsmiddel towelettes of towelettes bevatten isopropyl van alcohol.
- Geen onderdelen van het systeem moeten ooit met harde voorwerpen of schurende middelen worden gereinigd.
- Het verdient aanbeveling dat het Visi-Shield en de vergrootlenzen na de reiniging worden afgenomen met een optische doek of gelijkwaardige niet-schurende en niet-pluizende doek.
- Geen enkel onderdeel van het systeem mag in een autoclaaf worden gereinigd.

### **Opslag**

- Voor bescherming van het systeem wordt aanbevolen dat het in de verzenddoos wordt opgeslagen.
- Voor opslag op korte termijn mag de stroomtoevoer ingeschakeld blijven, maar moet de stroomregelmodule worden uitgeschakeld.

- Voor opslag op lange termijn moet de stekker van de stroomtoevoer uit het stopcontact worden getrokken.

## Algemene productspecificaties

---

### Verzend-/Opslagafmetingen

V300: 18 x 14 x 9 in (0,5 x 0,36 x 0,23 m)

V600: 23 x 13 x 10 in (0,58 x 0,33 x 0,25 m)

### Verzendgewicht

V300: 7 lb (3,1 kg)

V600: 8 lb (3,6 kg)

### Stroomtoevoer

Spanning: 100-250 V wisselstroom, 450-60 Hz

Vermogen: 13,8 V gelijkstroom, 3 A maximum.

## Onderdelen-/Accessoirelijst

---

Neem a.u.b. contact op met Syriss Scientific op telefoonnummer 800 714 13 74 of op 207 657 70 50 als u de volgende onderdelen of accessoires wilt bestellen voor uw v300 of v600 Visualisatiesysteem.

<b>Bestelcode</b>	<b>Beschrijving</b>
Z1924-00	v600 Visualisatiesysteem
Z2001-00	v300 Visualisatiesysteem
Z2073-00	v600 Illuminator- modulekit
Z2074-00	v300 Illuminator- modulekit
Z2078-00	Comfortband- vervangingskit
Z2076-00	Stroomregelmodule
Z2077-00	v300/v600 Stroomtoevoer
Z2075-00	Visi-Shield met 3 diopter (1,75 X vergr.) lens
Z2098-00	5 diopter (2,25 X vergr.) lensset
ZA339-00	3 diopter (1,75 X vergr.) lensset
Z2129-00	20 diopter (6,00 X vergr.) Opti-loep
Z1762-00	Bovenste gelijkstroomsnoer
Z1736-00	Stroomregelmoduleriem

## Garantie-informatie

---

Syris Scientific, LLC garandeert dat dit product geen gebreken in het materiaal en de fabricage heeft, in overeenstemming met de volgende voorwaarden en bepalingen:

- 1) De beperkte garantie voor het product is één (1) jaar geldig, die aanvangt op de aankoopdatum van het product.
- 2) De beperkte garantie voor het product is uitsluitend geldig voor de oorspronkelijke consument-koper (de “consument”) van het product, en kan niet worden overgedragen of toegewezen aan een volgende koper of eindgebruiker.
- 3) Gedurende de beperkte garantieperiode zal Syris Scientific, naar keuze van het bedrijf, alle defecte onderdelen of alle onderdelen die niet naar behoren volgens hun bedoeld gebruik werken, repareren of vervangen met nieuwe of in de fabriek gereviseerde vervangingsitems. Aan de consument zal geen van deze onderdelen in rekening worden gebracht, met uitzondering van de **Illuminator-module**. Het bedrijf zal tevens de arbeidskosten dragen die door Syris Scientific zijn gemaakt voor de reparatie of vervanging van de defecte onderdelen. De buitenombouw en cosmetische onderdelen zullen ten tijde van verzending geen defecten vertonen, en vallen daarom niet onder deze beperkte garantievoorwaarden.
- 4) Op verzoek van Syris Scientific moet de consument informatie verschaffen om de aankoopdatum op aanvaardbare wijze te kunnen waarmaken.
- 5) De consument moet de kosten van verzending en alle in- of uitvoerrechten voor Syris Scientific in Gray, Maine, VS voor zijn/haar rekening nemen. Na voltooiing van alle service die onder de beperkte garantie valt zal Syris Scientific de verzendkosten (maar niet de in- of uitvoerrechten) betalen voor het retourneren van het product aan de consument.

- 6) De consument zal niet onder deze beperkte garantie gedekt zijn indien één of meer van de volgende condities van toepassing zijn:
- a. Het product werd onderworpen aan: abnormaal gebruik, abnormale condities, onjuiste opslag, blootstelling aan vocht of vochtigheid, ongeautoriseerde wijzigingen, ongeautoriseerde aansluitingen, ongeautoriseerde reparatie(s), verkeerd gebruik, verwaarlozing, misbruik, ongeval, verandering(en), onjuiste installatie of andere handelingen waaraan Syris Scientific geen schuld draagt, inclusief schade die werd veroorzaakt door de verzending en doorgeslagen zekeringen.
  - b. Tijdens de van toepassing zijnde garantieperiode werd Syris Scientific niet door de consument op de hoogte gesteld van het beweerde defect of de storing van het product.
  - c. Het serienummer van het product of de datumcodes werden verwijderd, onleesbaar gemaakt of gewijzigd.
- 7) Als zich tijdens de beperkte garantieperiode een probleem voordoet moet de consument deze procedure volgen:
- a. Syris Scientific bellen op telefoonnummer 800 714 13 74 of op 207 657 70 50 om een Returned Material Authorization Number (RMA) (Geretourneerd materiaal-autorisatienummer) te verkrijgen.
  - b. Een korte beschrijving van het probleem geven en het telefoonnummer vermelden waarop de consument overdag kan worden bereikt, zijn/haar adres voor terugzending, het aankoopbewijs en het RMA-nummer.
  - c. Stuur het product gefrankeerd en verzekerd naar:
- Syris Scientific  
22 Shaker Rd.  
Gray, ME 04039 VS  
T.a.v.: Service Department.
- 8) Aan de consument zullen alle niet onder deze garantie gedekte kosten voor onderdelen en arbeidskosten in rekening worden gebracht.

- 9) Als het product tijdens de beperkte garantieperiode wordt geretourneerd maar het probleem met het product kan niet volgens de voorwaarden en bepalingen van deze beperkte garantie worden gerepareerd, zal de consument hiervan op de hoogte worden gesteld en een prijsopgave worden gegeven van de kosten die door de consument voor de reparatie van het product moeten worden betaald. Alle verzendkosten zullen aan de consument worden gefactureerd. Als de kostenraming niet wordt geaccepteerd zal het product worden geretourneerd, verzendkosten onder rembours. Als het product na het verstrijken van de beperkte garantieperiode aan Syris Scientific wordt geretourneerd, zal het normale servicebeleid van Syris Scientific van toepassing zijn en zullen alle verzendkosten aan de consument in rekening worden gebracht.
- 10) Alle geïmpliceerde garanties van verkoopbaarheid of geschiktheid voor een bepaald doel of gebruik zullen beperkt zijn tot de duur van de voorafgaande schriftelijke garantie. In alle andere opzichten is de voorafgaande garantie het enige en exclusieve rechtsmiddel van de koper en komt in de plaats van alle andere uitdrukkelijke of geïmpliceerde garanties. Syris Scientific zal niet aansprakelijk zijn voor bijkomstige of gevolgschade, of voor verlies van verwachte baten of winsten als gevolg van de aankoop of het gebruik van het product dan wel voortvloeiend uit een garantiebreuk, zelfs als Syris Scientific van de waarschijnlijkheid van dergelijke schade op de hoogte was.
- 11) Sommige Amerikaanse deelstaten staan de tijdsduurbeperving van een persoonlijke garantie niet toe, en het is daarom mogelijk dat bovenstaande beperkingen niet op de consument van toepassing zijn. Sommige Amerikaanse deelstaten staan de uitsluiting niet toe, dus is het mogelijk dat de beperkingen of uitsluitingen niet op de consument van toepassing zijn. Deze garantie verschaft de consument specifieke wettelijke rechten, en het is mogelijk dat de consument ook andere rechten bezit, die van (Am.) deelstaat tot deelstaat kunnen verschillen.
- 12) Syris Scientific aanvaardt geen, noch geeft zij enig servicecentrum, persoon of enige entiteit de bevoegdheid om namens haar te aanvaarden, enige andere verplichting of aansprakelijkheid zoals deze uitdrukkelijk in deze beperkte garantie worden verstrekt, te boven

gaat. Aan de consument zullen alle niet onder deze garantie gedekte kosten voor onderdelen en arbeidskosten in rekening worden gebracht.

- 13) De garantie(s) voor de door Syris Scientific geleverde accessoires en hulpstukken wordt/worden specifiek op hun bijbehorende garantiekaarten en verpakkingen gedefinieerd.

## Garantiekaart

---

Bij deze handleiding zit een Garantieregistratiekaart ingesloten. Vul deze kaart a.u.b. in en stuur hem naar het onderstaande adres van Syris Scientific. **Nalaten de Garantieregistratiekaart aan Syris Scientific te retourneren doet de garantie op uw visualisatiesysteem vervallen.** Als u uw Garantieregistratiekaart hebt verloren, gebruikt en verwijdert u de Garantieregistratiekaart onderaan deze bladzijde.

Syris Scientific  
22 Shaker Rd.  
Gray, ME 04039 VS

(langs deze lijn afknippen)

---

Syris Scientific v300/v600 Visualisatiesysteem  
Garantieregistratiekaart

Registratie is noodzakelijk om de garantie van kracht te doen zijn. Vul deze kaart in en stuur hem per post naar Syris Scientific. Duidelijk schrijven, a.u.b.

Naam \_\_\_\_\_

Adres/Woonplaats: \_\_\_\_\_

\_\_\_\_\_

Telefoon kengetal (            ) \_\_\_\_\_

Fax kengetal (            ) \_\_\_\_\_

E-mail \_\_\_\_\_

Datum waarop u uw Visualisatiesysteem kocht: \_\_\_\_\_

Serienummer \_\_\_\_\_

Wat is uw beroepsspecialiteit?

Waar gebruikt u uw systeem voornamelijk voor?